

## BeyoGold™ 荧光定量PCR用封板膜(压敏型)

产品编号	产品名称	包装
FSF035-20pcs	BeyoGold™ 荧光定量PCR用封板膜(压敏型)	20片/包装
FSF035-100pcs	BeyoGold™ 荧光定量PCR用封板膜(压敏型)	100片/包装

### 产品简介:

BeyoGold™ 荧光定量PCR用封板膜(压敏型) (BeyoGold™ Adhesive Film for qPCR, Pressure Sensitive) 是碧云天的金牌高品质耗材系列产品, 用于实时荧光定量PCR即qPCR (Quantitative PCR) 或real-time PCR的多孔板的密封。本qPCR封板膜无DNase、无RNase, 光学性能极佳, 主要用于实时荧光定量PCR、普通PCR、ELISA或显色反应等实验, 也可用于样品储存、运输的密封、光敏检测或蛋白质结晶应用。封板膜又称封膜、密封膜、封口膜、光学封板膜等。本系列产品尺寸示意图请参考图1。本产品的特点如下:

1. 本产品为高透光度(透光率 $\geq 90\%$ ), 确保了良好的光学性能, 且自发荧光极低, 从而有助于获得稳定可靠的实时荧光定量PCR数据; 不仅适用于国内底部荧光检测PCR仪, 也适用于国外顶部荧光检测PCR仪; 不仅可用于荧光检测, 也可用于酶标检测。
2. 本产品用于多孔板时, 可降低孔间污染和样品蒸发的几率, 并确保良好的光学性能, 有助于获得稳定可靠的实时荧光定量PCR数据。
3. 本产品使用的基材/背衬(Backing)是聚乙烯(Polyethylene, PE); 粘性材料为改性硅胶(Silicone), 无初粘性; 离型纸(Release liner)为白色PET。
4. 本产品为简单易用的压力敏感型粘性封板膜, 使用时从离型纸上撕下, 对准多孔板后按压即可密封, 可以有效密封多孔板的每个孔, 同时不易粘在手套上。
5. 本产品耐温性能好, 耐受温度范围为 $-80^{\circ}\text{C}\sim+120^{\circ}\text{C}$ 。
6. 本产品接触湿气时不会发白, 具有化学惰性, 对细胞无毒性。
7. 本产品在各种溶剂中的可萃取物含量低, 对各种基材都有很好的附着力。
8. 本产品使用时或从板上揭下来时不易卷曲, 易于操作; 封板后不鼓包, 不脱胶; 剥离后, 板上不会留有残余粘胶。
9. 本产品适用的荧光定量PCR仪: ABI 7000 System, 7300 System, 7500 Fast Dx System, 7500 Fast System, 7500 System, 7900HT Fast System, 7900HT System, GeneAmp™ 9700, ProFlex™ PCR System, QuantStudio™, QuantStudio™ Dx, SimpliAmp™ Thermal Cycler, StepOnePlus™, Veriti® Dx Fast Thermal Cycler, Veriti® Dx Thermal Cycler, Veriti® Fast Thermal Cycler, Veriti® Thermal Cycler, ViiA™ 7 Dx Fast System, ViiA™ 7 Dx System, ViiA™ 7 Fast System, ViiA™ 7 System等。
10. 本产品尺寸参考图1, 总的大小约为 $142\times 80\text{mm}$ , 封板部分大小约为 $116\times 80\text{mm}$ 。适用于荧光定量PCR用96孔板或384孔板, 例如碧云天的MicroAmp® Optical 96/384-Well Reaction Plate with Barcode (FTUB333/FTUB384)或BeyoGold™ 荧光定量PCR用96孔板(FTUB335/FTUB337), 或其它类似的荧光定量PCR用多孔板的密封。本产品的两端有宽约为10mm的抓手设计(如图1所示), 不仅方便拿取、不易粘到手或手套, 也有助于准确定位及方便密封结束后封板膜的快速揭除。

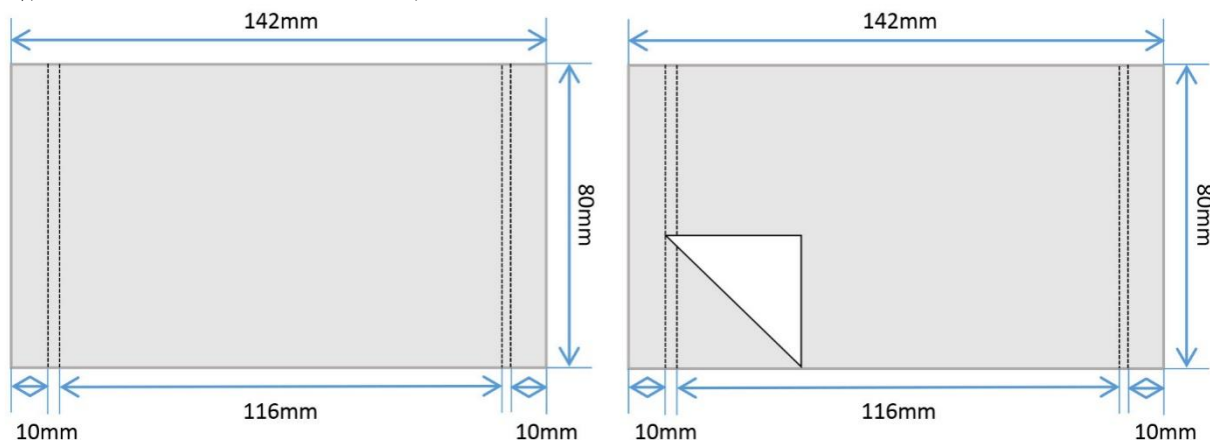


图1. BeyoGold™ 荧光定量PCR用封板膜(压敏型) (FSF035)尺寸示意图。

### 保存条件:

室温保存, 三年有效。

### 注意事项:

- 本产品为一次性使用耗材, 请勿重复使用。
- 本产品仅限于专业人员的科学研究用, 不得用于临床诊断或治疗, 不得用于食品或药品, 不得存放于普通住宅内。
- 为了您的安全和健康, 请穿实验服并戴一次性手套操作。

### 相关产品:

产品编号	产品名称	包装
FASA011-1pc	BeyoGold™封板膜刮板	1个/袋
FSF002	荧光定量PCR用封板膜(ABI分装)	20片/包装
FSF007	封板膜(透明, Axygen分装)	100片/包装
FSF008	封板膜(透明, Axygen原装)	500片/包装
FSF017	封板膜(透明, 耐冷耐热耐常见溶剂)	100片/包装
FSF021	封板膜(白色, 耐冷耐热耐常见溶剂)	100片/包装
FSF025	封板膜(黑色, 耐冷耐热耐常见溶剂)	100片/包装
FSF030-100pcs	BeyoGold™封板膜(透明, 自粘型, PP)	100片/包装
FSF033-100pcs	BeyoGold™微透气封板膜(自粘型, 人造丝, 无菌)	100片/包装
FSF035-20pcs	BeyoGold™荧光定量PCR用封板膜(压敏型)	20片/包装
FSF035-100pcs	BeyoGold™荧光定量PCR用封板膜(压敏型)	100片/包装
FSF039-20pcs	BeyoGold™荧光定量PCR用封板膜(压敏型, 进口分装)	20片/包装
FSF039-100pcs	BeyoGold™荧光定量PCR用封板膜(压敏型, 进口分装)	100片/包装
FSF051-100pcs	BeyoGold™自粘铝箔封板膜	100片/包装
FSF062-100pcs	BeyoGold™热封铝箔封板膜	100片/包装

Version 2023.09.04